

# Запайщик ножной KS-F



**ПАСПОРТ  
РУКОВОДСТВО ПО ЭКСПЛУАТАЦИИ**

***Выражаем благодарность за приобретение оборудования  
торговой марки FoodAtlas!***

Компания Агроресурс производит под собственными торговыми марками **FoodAtlas** и **AR** более 2000 наименований оборудования, в том числе миксеры, тестомесы, тестораскатки, тестоделители, тестоокруглители, лапшерезки, печи, расстойные шкафы, листы для выпечки, хлеборезки, упаковочное оборудование и многое другое.

Все оборудование имеет необходимую разрешительную документацию для использования в России и странах Таможенного союза, многое оборудование сертифицировано в соответствии с требованиями Европейского Союза (сертификат CE).

Подробную техническую информацию о оборудовании наши клиенты могут получить на сайте **agrozavod.ru** и в службе технической поддержки по телефону **8(800)5555905**.

***Вы приобрели технически сложное изделие, просим Вас внимательно ознакомиться с данным руководством по эксплуатации.***

Завод-изготовитель оставляет за собой право вносить в конструкцию изделия не принципиальные изменения и усовершенствования без отражения их в настоящем руководстве (РЭ).

2

***Внимание:***

- Убедитесь, что рабочее напряжение оборудования соответствует напряжению в сети (220В), проверьте установку защиты выключателя.
- Не трогайте силовой кабель мокрыми руками, в ином случае возможно поражение электрическим током.
- Не допускайте нахождение кабеля между стульями, креслами или иными предметами, которые могут оказать давление и повредить кабель.
- Если вы заметили повреждение силового кабеля, немедленно проведите его замену. В ином случае это может привести к поражению электрическим током или возгоранию.
- Установите соответствующую защиту питания или предохранитель в непосредственной близости от машины. Розетка должна соответствовать требованиям безопасности и иметь надежное заземление.
- Электропроводка должна соответствовать локальным характеристикам электросети, чтобы быть уверенным, что оборудование выдержит максимальный ток. Несоответствие показателей может привести к возгоранию.

- Строго запрещено мыть оборудование открытым источником воды. Несоблюдение данного правила может привести к повреждению оборудования и человеческим травмам, возможно с летальным исходом.
- Неправильное подключение или неисправность вилки может привести к возгоранию.
- Если машина не используется или при неблагоприятных погодных условиях отключайте машину от источника питания, чтобы предотвратить аварийные ситуации.
- Не допускайте детей, людей с ограниченными возможностями и неавторизованный персонал к работающему аппарату, чтобы избежать их контакта с оборудованием, что может привести к травмам и летальному исходу.
- Если аппарат не используется, выньте вилку из розетки, или отключите подачу электроэнергии во избежание аварийных ситуаций. Все работы по техническому обслуживанию должны быть проведены квалифицированным персоналом и только после отключения оборудования от источника питания. В случае неисправности оборудования не разбирайте его самостоятельно. Ремонт должен проводиться профессиональным работником.
- На проведение электрической установки и технического обслуживания теплового источника требуется специальное разрешение.
- Примите меры по защите оборудования от дождя и влаги.
- Запрещено размещать оборудование в агрессивной атмосфере.
- Не допускайте тряски оборудования.
- Не храните оборудование в перевернутом виде.
- **Предупреждение!** Для вашей безопасности корпус изделия должен быть заземлен. Устанавливается на устойчивом горизонтальном основании, на расстоянии не менее 100 мм от стен, пандусов, ступеней, прочего оборудования

## Содержание

1. Описание прибора и сфера его применения
2. Основная информация и технические характеристики
3. Настройка и эксплуатация
  - 3.1. Настройка и эксплуатация импульсного запаивателя
  - 3.2. Настройка и эксплуатация запаивателя прямого накала
4. Техническое обслуживание
  - 4.1. Техническое обслуживание импульсного запаивателя
  - 4.2. Техническое обслуживание запаивателя прямого накала
5. Неисправности и способы их устранения
  - 5.1. Неисправности и способы их устранения для импульсного запаивателя
  - 5.2. Неисправности и способы их устранения для запаивателя прямого накала
6. Электрическая схема
7. Наименование и номер деталей прибора

### Описание прибора и сфера его применения

Существует 2 вида ножных запаивателей: импульсный запаиватель и запаиватель прямого накала. Импульсный Запаиватель предназначен для запаивания пленок ПВХ, полиэтиленовых пакетов. Запаиватель прямого накала подходит для запаивания целлофановой упаковки, алюминиевой фольги. Дату производства и срок годности можно нанести на медную фольгу, оловянную фольгу и пакеты из полистирола. Температура контролируется и поддерживается автоматически и может быть легко отрегулирована. Прибор используется для упаковки продуктов питания, лекарственных препаратов, косметических средств, семян растений, одежды и т.д. Идеальное решение для производственных предприятий, магазинов и др.

### Основная информация и технические характеристики

ТИП	ИМПУЛЬСНЫЙ ЗАПАИВАТЕЛЬ				ЗАПАИВАТЕЛЬ ПРЯМОГО НАКАЛА		
	KS-F350	KS-F450	KS-F600	KS-F800	KS-DD200	KS-DD300	KS-DD400
МОДЕЛЬ	KS-F350	KS-F450	KS-F600	KS-F800	KS-DD200	KS-DD300	KS-DD400
ДЛИНА (ММ)	350	450	600	805	200	300	400
ШИРИНА (ММ)	25	25	25	25	14	14	14
НАПРЯЖЕНИЕ	ОДНОФАЗНЫЙ 220В ИЛИ 110В/50 60Гц						
ВРЕМЯ ЗАПАЙКИ	0 2,5	0 2,5	0 2,5	0 2,5	/	/	/
ИМПУЛЬС	1250	1200	1500	1800	150x2	175x2	210x2
МОЩНОСТЬ (Вт)							
ТЕМПЕРАТУРА (°С)	/	/	/	/	0 300 °С	0 300 °С	0 300 °С
ГАБАРИТЫ (ММ)	450x510x880	550x520x880	700x570x880	850x650x900			
ВЕС (КГ)	25	26	28	32			

Существуют некоторые модификации оборудования  
 \*2 – означает наличие 2 полос запайки, сверху и снизу

## Настройка и эксплуатация

### Настройка и эксплуатация импульсного запаивателя

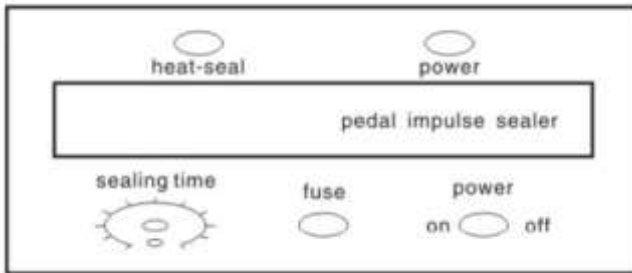


Рис.1. Графическое изображение панели управления импульсного запаивателя

Подключите прибор к источнику питания 100В / 220В в соответствии с указаниями, включите питание, загорится красный индикатор. Выберите время запайки в зависимости от используемого материала и толщины пленки. Регулятор времени запайки должен быть установлен на 1 перед началом работы. Поместите открытый пакет между нагревательными элементами, нажмите педаль – загорится желтый индикатор. Удерживайте педаль в течение 1-2 секунд, затем желтый индикатор погаснет.

Если результат запайки неудовлетворительный, увеличьте время запаивания. Попробуйте повторить данный процесс несколько раз пока линия запайки не будет четкой, и не исчезнут складки. Запаивания пакета происходит при установленном времени и выбранной температуре. Время охлаждения не должно быть слишком коротким, иначе это может стать причиной некачественной запайки. Чем дольше время запаивания, тем дольше время охлаждения.

### Настройка и эксплуатация запаивателя прямого накала

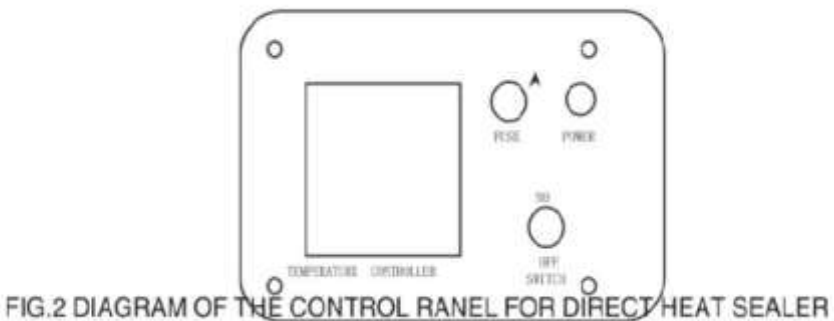


Рис. 2. Графическое изображение панели управления запаивателя прямого нагрева

- Ослабьте винты, чтобы отрегулировать положение деталей, затяните винты снова.
- Подключите прибор к источнику питания 100В / 220В в соответствии с указаниями, включите питание, загорится красный индикатор. Выберите время запайки в зависимости от используемого материала и толщины пленки. Если горит зеленый индикатор, то температура еще не достигла заданного значения. Если горит красный индикатор, то прибор готов к работе. Поместите открытый пакет между нагревательными элементами, нажмите педаль и удерживайте ее в течение 0,2-1,5 секунд, за это время пакет будет запаян.
- Если пакет запаян не прочно или информация не пропечаталась, возможно, была установлена слишком низкая температура или рано отпустили педаль. Чтобы добиться желаемого результата увеличьте температуру запайки и (или) время нажатия на педаль.
- Если в процессе запаивания пакет расплавился или информация смазалась, возможно, была установлена слишком высокая температура или длительное нажатие на педаль. Необходимо уменьшить время запайки и температуру и (или) время нажатия на педаль.
- После завершения работы, отключите прибор, выдерните вилку из розетки.

### **Техническое обслуживание**

#### **Техническое обслуживание импульсного запаивателя**

Никогда не пытайтесь запаивать предметы без упаковки/пакета. Не устанавливайте максимальное время запаивания, иначе пленка расплавится. Если пластиковые детали прилипли к пленки, никогда не пытайтесь их оторвать с помощью чего-нибудь твердого. Просто уменьшите время запаивания и попробуйте снова. Отпустите немного педаль, после того, как погаснет желтый индикатор. Очень важно перевернуть пакет с одной стороны на другую. Остатки пластика можно убрать с пакетом.

#### **Замена нагревательных элементов.**

Ослабьте винты пластины прижимающей пакет, скрутите упаковочный материал, чтобы достать нагревательный элемент, уберите пластиковые ящички с обеих сторон от нагревателя и открутите винты медного блока. После этого нагревательный элемент может быть удален. Заменить его на новый. Нагревательный элемент должен находиться в натяжении с функцией пружины. Медный блок должен быть обработан, если он окислен. Чтобы убедиться, что блок имеет хорошее соединение с нагревательным элементом, обратите внимание на его фиксацию, чтобы пакет его не касался (не допускается наличие складок). И нагревательный элемент должен быть хорошо изолирован. В противном случае нагреватель будет поврежден из-за возникновения короткого замыкания.

## Замена пленки

Открутите винты и поднимите пластину над пленкой, ослабьте вал ролика с пленкой, вытащите пленку и отрежьте обгоревшую часть. Установите пластину и винты, затяните вал ролика.

## Замена микро выключателя

- Микро выключатель расположен сверху на приборе. В случае неисправности, его необходимо заменить.
- Регулировка нажимной головки микро выключателя: установите картон толщиной 1 мм между верхним и нижними нажимными рычагами, проверьте, если нажат микропереключатель - слышен «щелчок» переключателя. Отрегулируйте нажимную шестерню или затяните гайку с3 до тех пор, пока переключатель не будет нажат на 1 - 2 мм, во время работы.
- Всегда поддерживайте поверхность запаивателя в чистоте. В противном случае, остатки на поверхности запаивателя сократят срок службы нагревательного элемента и срок пленки. Во время работы прибора никогда не пытайтесь очистить рабочую поверхность влажной тканью.
- После длительного использования необходимо проверить изношенность верхней резинки пресса. Если резинка пришла в негодность, это может повлиять на качество запаивания.
- Не забывайте периодически смазывать детали.
- Не разбирайте прибор.

8

## Техническое обслуживание запаивателя прямого накала

- Всегда следите за тем, чтобы поверхность нанесения даты была чистой. Не допускайте, чтобы на поверхности запаивателя что-то оставалось, иначе это может повлиять на качество запаивания, четкость печати и срок службы прибора.
- Во время работы прибора никогда не пытайтесь очистить рабочую поверхность влажной тканью. Не прикасайтесь к нагревательным элементам во время работы прибора, чтобы избежать ожогов.
- Нагревательный элемент может быть заменен на аналогичную модель.
- Не подключайте источник высокого напряжения к входам + и - или к термосоединению, чтобы не повредить регулятор температуры.
- После длительного использования необходимо проверить изношенность верхней резинки пресса. Если резинка пришла в негодность, это может



повлиять на качество запаивания. Проверьте соединение между кабелем и прибором.

- Не забывайте периодически смазывать детали.
- Не разбирайте прибор.

## Неисправности и способы их устранения

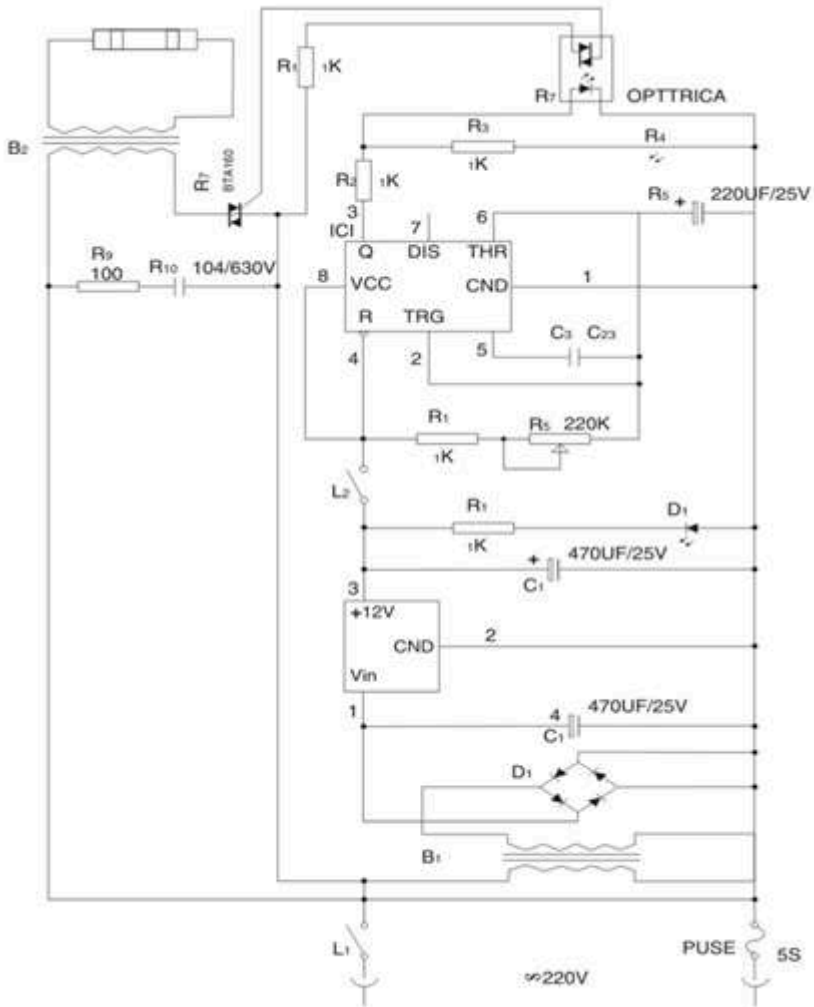
### Неисправности и способы их устранения для импульсного запаивателя

Неисправности	Причина и способы устранения неисправностей
Качество запаивания не удовлетворительное	Если упаковка запайна не плотно, увеличьте время запаивания. Если пакет прилипает к нагревательному элементу, сократите время запаивания. Возможно, пресс был прижат недостаточно плотно.
Запаивание происходит со складками	1. Перегрев. Сократите время запаивания, установив минимальное значение при котором гарантировано хорошее качество запаивания. 2. Недостаточное время охлаждения. Увеличьте время охлаждения.
Прибор иногда нагревается во время работы	Это нормально, температура прибора будет повышаться, так как начинает он работать при комнатной температуре, во время работы прибор нагревается. Немного сократите время запаивания, чтобы достичь баланса температуры.
Индикатор питания не горит и прибор не работает.	Убедитесь, что прибор включен и предохранитель исправен.
Индикатор питания горит, а индикатор запаивания не включается, запаивания не происходит	Нажмите педаль, чтобы проверить работает ли микро выключатель. Для того, чтобы настроить прибор см 4.13
Запаиватель всегда электризуется, когда прибор включен в сеть.	Отключите питание. Проверьте, работает ли микро выключатель. Для того, чтобы настроить прибор см 4.13

**Неисправности и способы их устранения для запаивателя прямого накала**

Качество запаивания не удовлетворительное	Увеличьте время запаивания и нажмите на педаль или увеличьте температуру, если упаковка плохо запаивается или, наоборот, расплавилась.
Запаивание происходит со складками	1. Перегрев. Сократите время запаивания, установив минимальное значение при котором гарантировано хорошее качество запаивания. 2. Слишком длительное нажатие на педаль. Сократите это время.
Оба индикатора и индикатор температуры не горят	Проверьте соединение нагревательного элемента, проверьте сам нагревательный элемент. Убедитесь, что тепловая муфта находится в хорошем состоянии и соединение исправно.
Температура не регулируется	1. Тепловая муфта пришла в негодность или плохое соединение. 2. Неисправность регулятора температуры.

Электрическая схема



11

Рис. 3 – Электрическая схема для импульсного запитателя

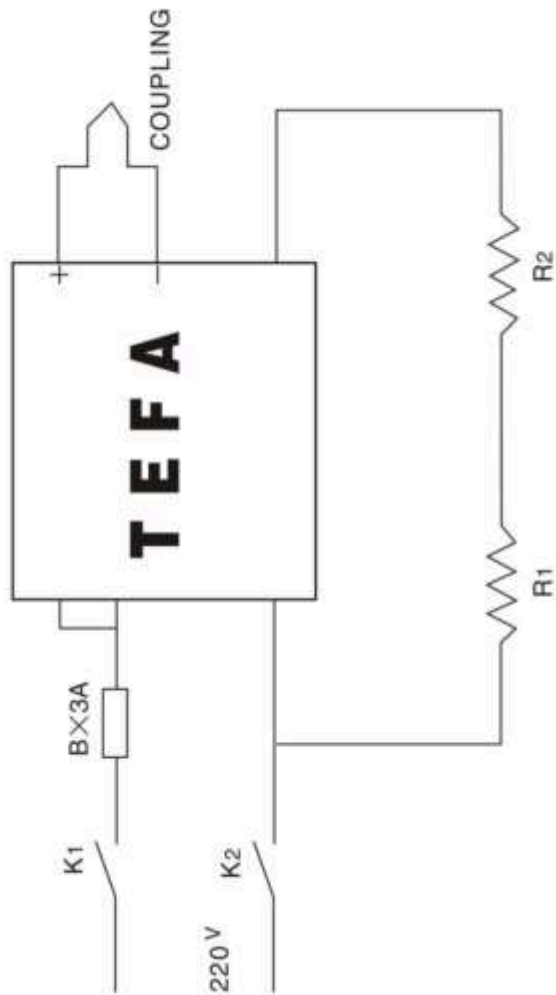
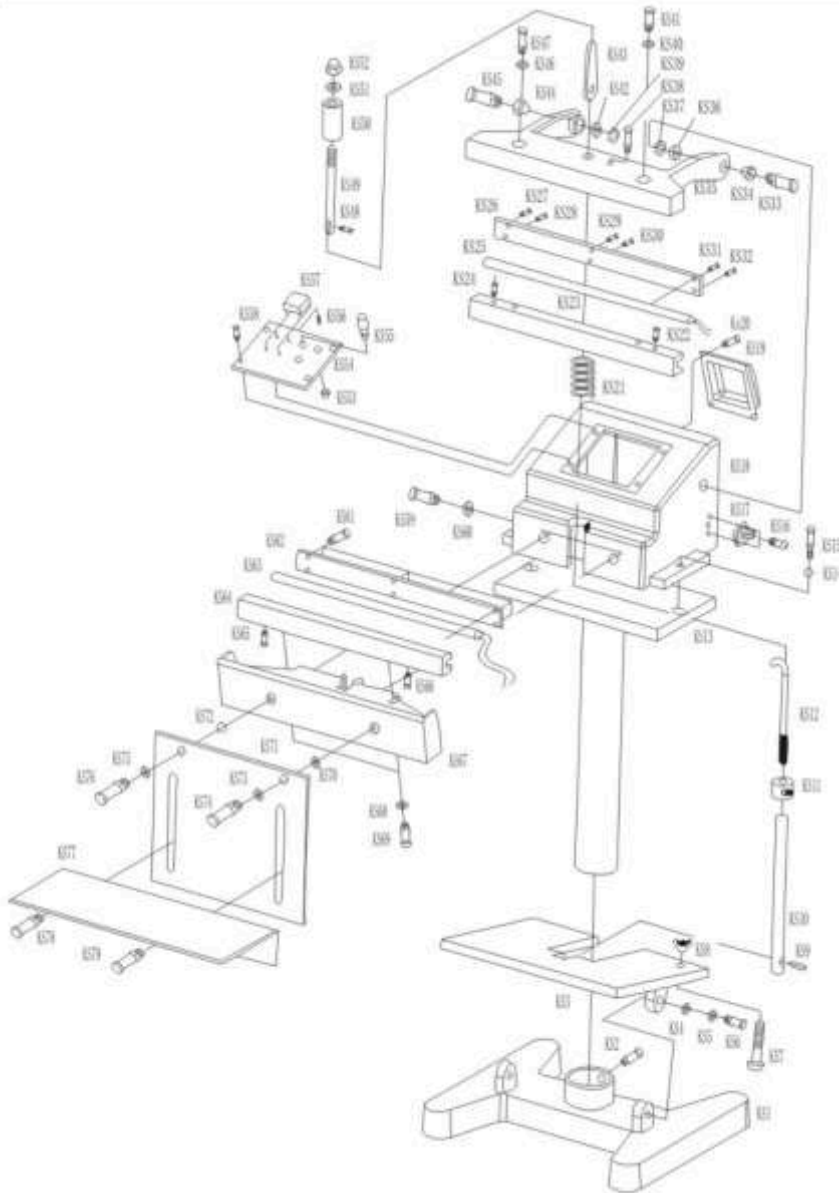


Рис.4. – Электрическая схема запаивателя прямого накала



KS-DD

Рис.5. – Схема запаивателя прямого тока KS-DD

№	Наименование	Ко л- во	№	Наименование	Кол -во
KS1	подставка	1	KS41	Сбор накипи	1
KS2	болт	1	KS42	гибкая вкладка	1
KS3	панель педали	1	KS43	малая соединяющая панель	1
KS4	плоская шайба	1	KS44	Сбор накипи	1
KS5	гайка	2	KS45	внешние болты с шестигранной головкой	1
KS6	болт	1	KS46	плоская шайба	1
KS7	регулирующие болты	1	KS47	внешний болт с шестигранной головкой	1
KS8	гайка-барашек	1	KS48	гибкий стержень	1
KS9	гибкий стержень	1	KS49	стойка	1
KS1 0	стойка натяжения педали	1	KS50	резиновая прокладка	1
KS1 1	соединительная гайка	1	KS51	болтовое соединение	1
KS1 2	стойка с крючком	1	KS52	колпачковая гайка	1
KS1 3	стойка	1	KS53	индикатор питания	1
KS1 4	гайка	2	KS54	панель управления	1
KS1 5	болт и плоская шайба	2	KS55	выключатель	1
KS1 6	направитель шнура	1	KS56	крестообразный винт	4
KS1 7	крестообразный винт	2	KS57	регулятор температуры	1
KS1 8	корпус	1	KS58	крестообразный винт	4
KS1 9	крышка	1	KS59	внешний болт с шестигранной головкой	1
KS2 0	внутренний шестиугольный винт	4	KS60	плоская накладка	1
KS2 1	рессора	1	KS61	крестообразный винт	6

KS2 2	внешний болт с шестигранной головкой	1	KS62	нагревательный пресс	1
KS2 3	верхний нагревательный блок	1	KS63	нагревательный элемент	1
KS2 4	внешний болт с шестигранной головкой	1	KS64	нижний нагревательный блок	2
KS2 5	соединительная втулка	1	KS65	набор болтов	1
KS2 6	соединительная панель	1	KS66	набор болтов	1
KS2 7	крестообразный винт	1	KS67	нижняя крепежная основа	1
KS2 8	крестообразный винт	1	KS68	плоская накладка	2
KS2 9	крестообразный винт	1	KS69	внешний болт с шестигранной головкой	2
KS3 0	крестообразный винт	1	KS70	плоская накладка	1
KS3 1	крестообразный винт	1	KS71	плоская накладка	2
KS3 2	крестообразный винт	1	KS72	фиксирующая панель рабочей поверхности	1
KS3 3	набор болтов	1	KS73	плоская накладка	1
KS3 4	Сбор накипи	1	KS74	внешние болты с шестигранной головкой	1
KS3 5	верхний пресс запаивателя	1	KS75	плоская накладка	1
KS3 6	Сбор накипи	1	KS76	внешние болты с шестигранной головкой	1
KS3 7	гибкая вкладка		KS77	рабочая поверхность	1
KS3 8	внутренний шестиугольный винт		KS78	внешние болты с шестигранной головкой	1
KS3 9	гибкая вкладка		KS79	внешние болты с шестигранной головкой	1
KS4 0	плоская шайба				

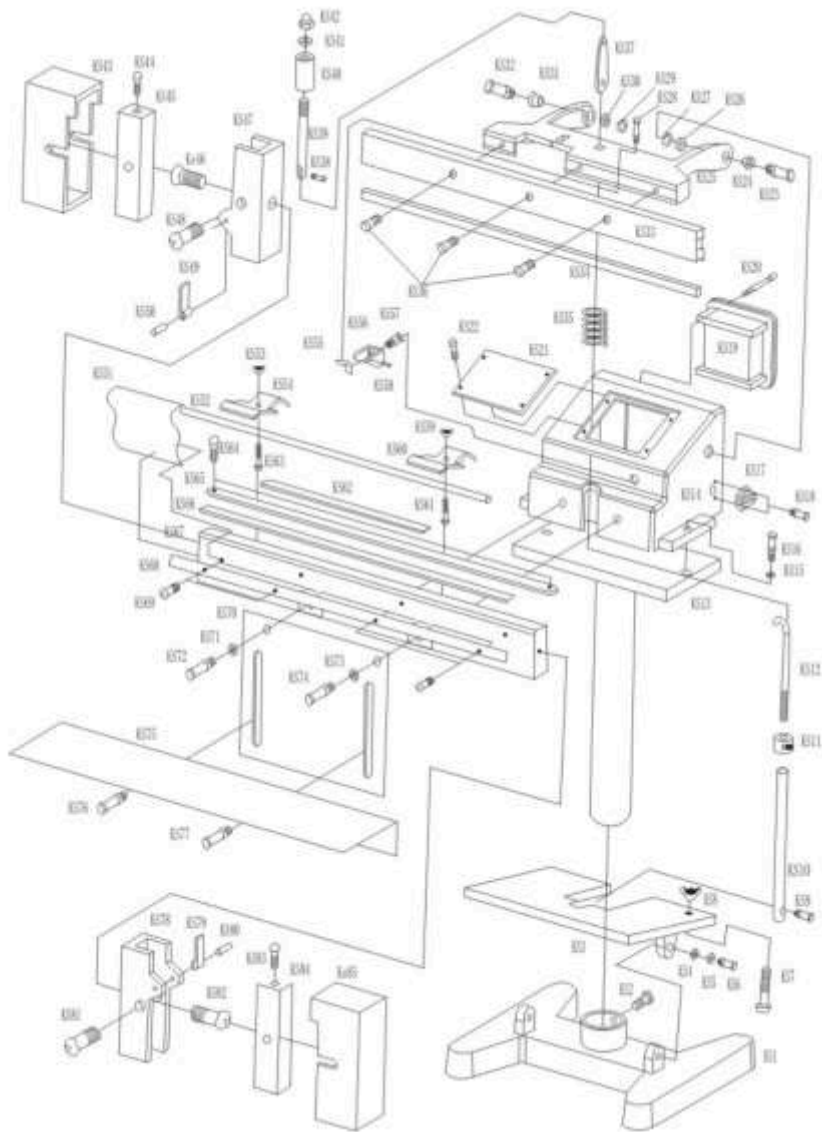


Рис.6. – Схема импульсного запаивателя



<b>No</b>	<b>Наименование</b>	<b>Ко л- во</b>	<b>No</b>	<b>Наименование</b>	<b>Ко л- во</b>
KS1	корпус	1	KS44	крестообразный винт	1
KS2	болт	1	KS45	медная стойка	1
KS3	панель педали	1	KS46	потайной винт с плоской головкой	1
KS4	плоская шайба	1	KS47	керамическая подложка	1
KS5	гайка	2	KS48	крестообразный винт	1
KS6	болт	2	KS49	металлический прижим	1
KS7	регулирующий болт	1	KS50	стержень	1
KS8	гайка-барашек	1	KS51	пленка	1
KS9	набор болтов	1	KS52	ось для пленки	1
KS10	стойка натяжения педали	1	KS53	гайка-барашек	1
KS11	соединительная гайка	1	KS54	прижимная пластина	1
KS12	стойка с крючком	1	KS55	Защитная панель	1
KS13	стойка	1	KS56	держатель переключателя	1
KS14	крышка	1	KS57	переключатель	1
KS15	гайка	2	KS58	стержень	1
KS16	болт и плоская прокладка	2	KS59	гайка-барашек	1
KS17	Входное отверстие для шнура	1	KS60	пресс	1
KS18	крестообразный винт	2	KS61	болт	1
KS19	трансформатор и задняя крышка	1	KS62	изолированная прокладка	1
KS20	болт	4	KS63	болт	1
KS21	панель управления	4	KS64	крестообразный винт	2
KS22	винт с потайной головкой	4	KS65	нагревательный элемент	1
KS23	набор болтов	1	KS66	изолированная прокладка	1
KS24	Сбор накипи	1	KS67	нижняя крепежная основа	1
KS25	верхняя полка запаивателя	1	KS68	пресс пленки	1
KS26	Сбор накипи	1	KS69	крестообразный винт	1
KS27	резиновый уплотнитель	1	KS70	фиксирующая панель	1

				рабочей поверхности	
KS28	внутренняя шестерня и гайка	1	KS71	плоская уплотнительная прокладка	2
KS29	резиновый уплотнитель	1	KS72	набор болтов	1
KS30	плоская шайба	1	KS73	гибкая прокладка	1
KS31	Сбор накипи	1	KS74	набор болтов	1
KS32	набор болтов	1	KS75	металлический лист	1
KS33	верхний силиконовый блок запаивателя	1	KS76	набор болтов	1
KS34	Силиконовый уплатнитель	1	KS77	набор болтов	1
KS35	силиконовая резинка	1	KS78	керамическая подложка	1
KS36	внутренний шестигранный винт	1	KS79	металлический пресс	1
KS37	малая соединяющая панель	1	KS80	стержень	1
KS38	гибкий стержень	1	KS81	крестообразный винт	1
KS39	шнур	1	KS82	потайной винт с плоской головкой	1
KS40	резиновый валик	1	KS83	стержень	1
KS41	шайба	1	KS84	стойка	1
KS42	накидная гайка	1	KS82	пластиковая крышка	1
KS43	пластиковая крышка	1			1

**АКТ  
пуска машины в эксплуатацию**

Настоящий акт составлен

в  
город \_\_\_\_\_

дата \_\_\_\_\_

Владельцем Запайщика ножного KS-F

\_\_\_\_\_

**(должность, Ф.И.О. владельца)**

Заводской номер

машины \_\_\_\_\_

В том, что Запайщик ножной KS-F- \_\_\_\_\_

дата выпуска

19

\_\_\_\_\_

пущен в эксплуатацию

в \_\_\_\_\_

\_\_\_\_\_

(наименование, почтовый адрес эксплуатирующего предприятия)

Механиком

\_\_\_\_\_

(Ф.И.О. механика, наименование монтажной организации, печать или штамп)

и передано на обслуживание механику

\_\_\_\_\_

(Ф.И.О. механика)

\_\_\_\_\_

(почтовый адрес организации, осуществляющей ТО и ремонт, печать или штамп)

**АКТ-РЕКЛАМАЦИЯ**

Настоящий акт составлен

\_\_\_\_\_

(дата, город)

Владельцем Запайщик ножной KS-F \_\_\_\_\_

\_\_\_\_\_

(должность, Ф.И.О. владельца)

Представителем завода или незаинтересованной стороны

\_\_\_\_\_

Независимый представитель

Наименование машины, марка, тип Запайщик ножной KS-F

Предприятие-поставщик

\_\_\_\_\_

Заводской номер

20

\_\_\_\_\_

Дата выпуска

\_\_\_\_\_

Дата пуска в эксплуатацию \_\_\_\_\_

Эксплуатирующее предприятие \_\_\_\_\_

И его почтовый адрес

\_\_\_\_\_

Комплектность машины (да, нет)

\_\_\_\_\_

Что отсутствует

\_\_\_\_\_

Данные об отказе машины

Дата отказа \_\_\_\_\_

Внешние проявления

отказа \_\_\_\_\_

Предполагаемые причины отказа

<b>Условия эксплуатации в момент отказа</b> (нужное подчеркнуть)	1 Нормальные 2 Не соответствующие нормам
<b>Условия выявления</b> (нужное подчеркнуть)	1 При монтаже 2 При включении 3 При эксплуатации 4 При ТО и Р 5 При хранении 6 При транспортировке
<b>Последствия отказа</b> (нужное подчеркнуть)	1 Полная потеря работоспособности 2 Частичная

Адресные данные об отказавшей сборочной единице или детали:

Наименование, марка, тип, номер рисунка, позиция

\_\_\_\_\_

\_\_\_\_\_

Для устранения причин отказа необходимо:

<b>Способ устранения</b> (нужное подчеркнуть)	1 Замена детали 2 Ремонт детали 3 Регулировка изделия 4 Замена изделия 5 Укомплектование ЗИП
---	--

21

Владелец \_\_\_\_\_

М.П.

Представитель или незаинтересованная сторона \_\_\_\_\_

М.П.

Независимый представитель \_\_\_\_\_

## ГАРАНТИЙНЫЕ ОБЯЗАТЕЛЬСТВА

Вы приобрели изделие производственно-технического назначения, подлежащее обязательному техническому обслуживанию, которое может быть использовано только по прямому назначению, и которое не подпадает под **действие Закона о защите прав потребителей**. Заказчик обязан обеспечить техническое обслуживание оборудования обученным и квалифицированным техническим персоналом.

Завод гарантирует нормальную работу изделия в течение 6 месяцев с момента его продажи при условии соблюдения потребителем правил эксплуатации и ухода, предусмотренных настоящим руководством.

При обнаружении производственных дефектов изделия следует обратиться в мастерскую гарантийного ремонта, а в случае ее отсутствия – в компанию, продавшую изделие.

При отсутствии на гарантийных талонах даты продажи, заверенной печатью продавца, срок гарантии исчисляется с даты выпуска изделия. Утеря гарантийного талона лишает права на гарантийный ремонт.

### Условия гарантии

1. **Гарантийный ремонт изделия производится в течение** гарантийного срока, указанного в таблице, при наличии данного гарантийного талона, технического паспорта, кассового, товарного чека или товарной накладной.

2. Гарантийный ремонт выполняется при условиях эксплуатации изделия в соответствии с требованиями инструкции производителя и распространяется на неисправности изделия, возникшие при его изготовлении или в результате скрытых дефектов деталей. Для правильного хранения и транспортировки изделия рекомендуется сохранять упаковку.

3. Гарантийный ремонт производится в компании "Агроресурс" в течение 20 рабочих дней при наличии запасных частей на каждую единицу изделия, при отсутствии каких-либо дополнительных договорённостей. При отсутствии необходимых запасных частей срок проведения ремонта продлевается до поступления запасных частей на склад. Срок гарантии на замененные запасные части не превышает срока гарантии на всё изделие. Выезд механика Сервисного Центра к покупателю осуществляется только по предварительной заявке Заказчика и за отдельную плату.

4. Гарантия продлевается на срок нахождения изделия в ремонте.

5. Выявленные неисправности, подлежащие устранению в течение гарантийного ремонта, а также сроки проведения гарантийного ремонта не являются основанием для выставления покупателем финансовых претензий к Поставщику. С Поставщика ни в коем случае не может быть востребовано возмещение прямого или косвенного ущерба, который мог явиться следствием аварии поставленного изделия.

6. В случае выявления дефекта изделия Заказчик должен письменно поставить в известность Поставщика. Работы, следующие из гарантийных обязательств, выполняются Поставщиком после того, как Заказчик доставляет ему изделие для ремонта или замены. Расходы по транспортировке до склада Поставщика, демонтажу и монтажу изделия, подлежащего гарантийному ремонту, несет Заказчик

Настоящая гарантия не распространяется на следующую:

Периодическое обслуживание, наладку и настройку на какой-либо тип материала.

- Ремонт или замену частей в связи с их нормальным износом.

- Любые адаптации и изменения с целью усовершенствования и расширения обычной сферы применения изделия, указанной в руководстве по эксплуатации или техническом паспорте изделия.

- Если неисправность вызвана неправильной эксплуатацией, использованием изделия не по назначению или не в соответствии с руководством по эксплуатации и обслуживанию, недостаточной или несвоевременной смазкой и чисткой изделия, невысокой квалификацией обслуживающего персонала или несовершенством технологического процесса, механическими повреждениями, неправильной транспортировкой, попаданием внутрь изделия или в механизмы посторонних предметов, веществ, жидкостей, халатным отношением, несчастным случаем, стихийным бедствием, воздействием животных, грызунов, насекомых, колебаниями напряжения и частоты в электрической сети.

- Если изделие подвергалось вмешательству или ремонту лицами, не имеющими сертификата на оказание таких услуг или имеющими недостаточную квалификацию.

- Если в процессе эксплуатации использовались нестандартные или некачественные расходные материалы и запчасти.

- На детали отделки и расходные материалы (иглы, ремни, лампы освещения, ножи, петлители, подшипники, сальники, щетки и т.п.).

- Эксплуатация изделия производилась в области температур или давлений, не рекомендованных для данного типа изделия, использовались масла, холодильные агенты, теплоносители и другие вещества, не рекомендованные предприятием-производителем.

- Характеристики электропитания не соответствуют требованиям фирмы-производителя, а также при отсутствии или неправильном подключении устройств электрозащиты изделия.

- При недостаточной вентиляции помещения, в котором установлено изделие, при ненормальных вибрациях.

- При повреждениях, возникших вследствие ошибок при эксплуатации, ненадлежащего содержания или хранения, небрежности, технической неграмотности персонала.

**ВНИМАНИЕ! ПРИ ПОКУПКЕ ИЗДЕЛИЯ УБЕДИТЕСЬ В ЕГО РАБОТОСПОСОБНОСТИ, ПРОВЕРЯЙТЕ КОМПЛЕКТНОСТЬ И ВНЕШНИЙ ВИД.**

**Талон №1 на гарантийное обслуживание**

Дата изготовления \_\_\_\_\_

Место продажи \_\_\_\_\_

Дата продажи \_\_\_\_\_

Выполненные работы: \_\_\_\_\_

\_\_\_\_\_

Исполнитель: \_\_\_\_\_

М.П.

Владелец: \_\_\_\_\_

М.П.

**Талон №2 на гарантийное обслуживание**

24

Дата изготовления \_\_\_\_\_

Место продажи \_\_\_\_\_

Дата продажи \_\_\_\_\_

Выполненные работы: \_\_\_\_\_

\_\_\_\_\_

Исполнитель: \_\_\_\_\_

М.П.

Владелец: \_\_\_\_\_

М.П.



**ИНФОРМАЦИЯ О ПРОДАЖЕ**

Место для печати, штампа		Ответственное лицо за продажу		
Наименование предприятия выполнившего продажу	Дата продажи	Должность	ФИО	Подпись